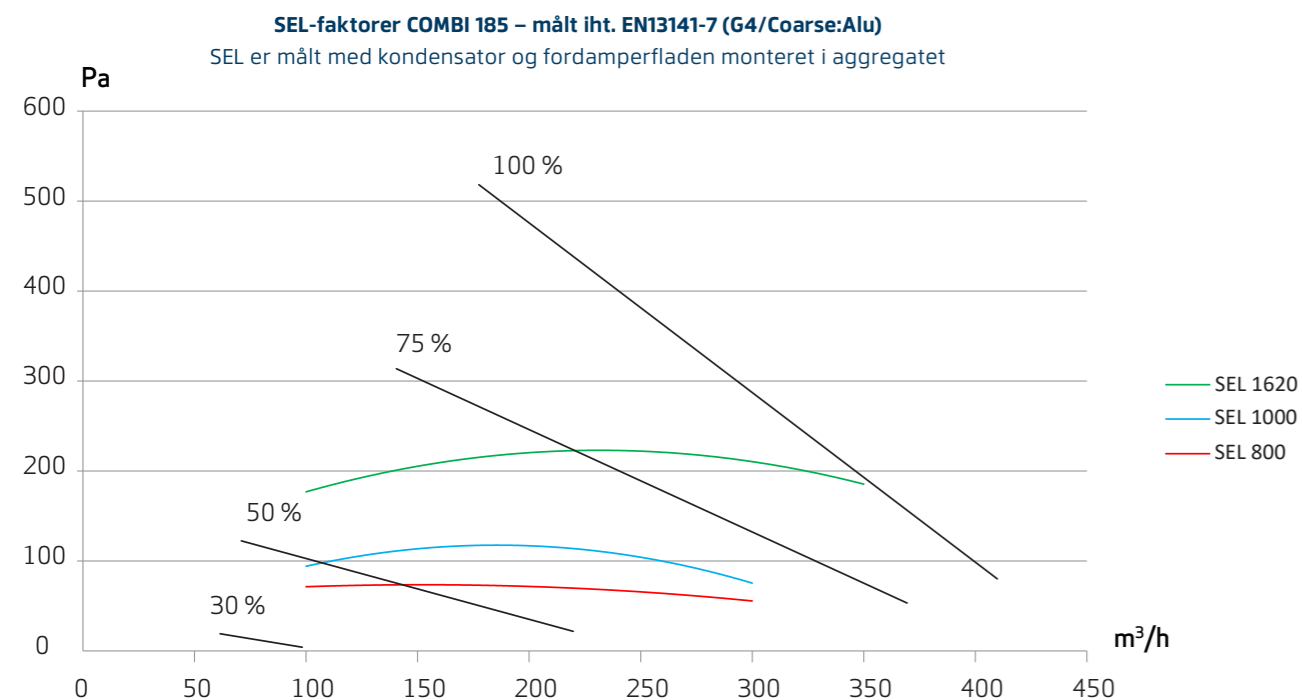
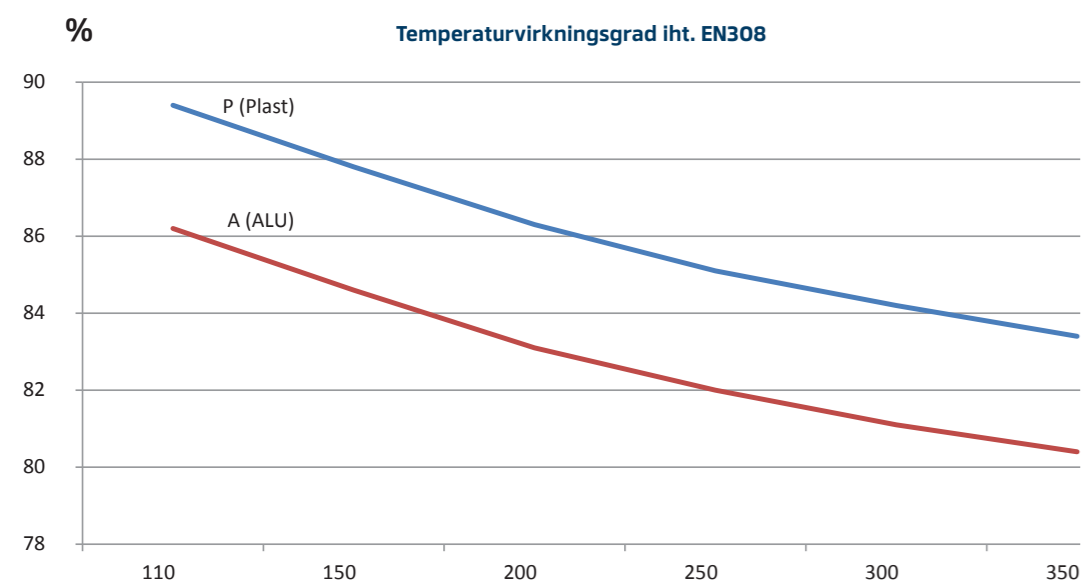


Kapacitet – ventilation

Kapacitetslinjerne er baseret på en middelværdi af tilluft- og fraluft luftmængden i et aggregat. Kurverne angiver det gennemsnitlige eksterne tryk, der er til rådighed ved en given luftmængde. SEL- kurverne reduceres med 10 Pa ved anvendelse af PET-veksler. (Effekttag til styring er ikke inkluderet i SEL-værdi ca. 6 Watt).

**Temperaturvirkningsgrad**

“Tør” temperaturvirkningsgrad iht. EN 308 og ved ens luftstrøm på tilluft- og fraluftsiden. Der er ikke taget hensyn til evt. tilslusning af varmeveksler ved lave udetemperaturer.

**Betjeningspanel**

Hastighed (1)
Ved denne funktion er det muligt at indstille ventilatorhastigheden i trin 0 – 1 – 2 – 3 – 4.

Forlænget drift (2)
Ved denne funktion er det muligt at indstille timeren for forceret drift mellem 0 og 9 timer.

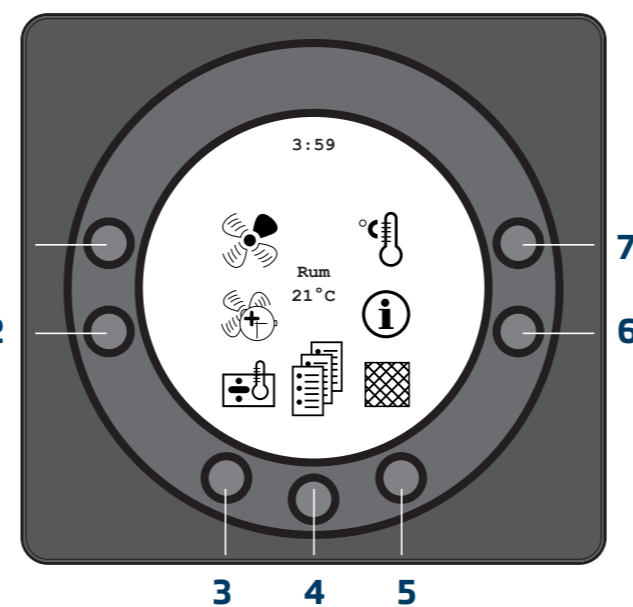
Elpatron (3)
Ved denne funktion er det muligt at tænde og slukke for den supplerende elpatron i varmtvandsbeholderen.

Hovedmenu (4)
Ved denne funktion er det muligt at komme ind i hovedmenuen, hvor underpunkterne er tilgængelige.

Filter (5)
Ved denne funktion er det muligt at afstille literalarmen.

Information (6)
Ved denne funktion er det muligt at få et godt overblik over anlæggets aktuelle driftstilstand.

Temperatur (7)
Ved denne funktion er det muligt at indstille temperaturen.

**Automatik**

Combi 185 leveres med komplet Optima 312 automatik. Optima 312 design leveres med en fabriksindstilling, som gør, at anlægget kan sættes i drift, uden at man

først skal indstille anlæggets driftsmenu. Fabriksindstillingen er kun en grundindstilling, som skal ændres til de driftsmæssige ønsker og krav, man har til sin bolig.

Lyddata

- Målt ved 40% af maks. hastighed med kompressor i drift
- Målt ved 70% af maks. hastighed med kompressor i drift
- Målt ved 100% af maks. hastighed med kompressor i drift

Målepunkt	1 m foran aggregat			Fraluftskanal			Tilluftskanal		
Luftmængde	1	2	3	1	2	3	1	1	1
	Lo dB			Lwu dB			Lwi dB		
63 Hz	48	48	48	81	88	89	73	78	79
125 Hz	49	50	51	84	85	86	75	79	79
250 Hz	43	43	43	72	82	82	66	76	76
500 Hz	32	32	32	60	70	73	62	66	66
1000 Hz	23	24	25	55	63	65	51	55	57
2000 Hz	21	21	23	52	61	62	43	51	53
4000 Hz	-	-	-	40	54	58	43	44	46
8000 Hz	-	-	-	29	44	46	41	42	42
Sum	Lo dB(A)			Lwu dB(A)			Lwi dB(A)		
(A-vægtet)	36	37	38	67	75	77	63	68	70

Scan og læs mere



Vølund Varmeteknik tager forbehold for eventuelle faktuelle fejl og trykfejl i denne brochure. 47-22. Varenr. 660090

COMBI 185

BOLIGVENTILATIONSVARMEPUMPE

Combi 185 er et komplet aggregat bestående af en ventilations- og beholdersektion indeholdende en høj effektiv modstrømsvarme-veksler med en varmegenvindingsgrad på op til 95 %, 185 liters varmtvandsbeholder med indbygget varmespiral til brug for tilkobling af solfanger/centralvarme, kombinationsvarmepumpe til opvarmning af tilluften og opvarmning af brugsvandet samt energibesparende tillufts- og fraluftsventilatorer med bagudkrummede skovle og EC-motorer. Som standard leveres anlægget med G4/Coarse-tilluftsfilter og G4/Coarse-fraluftsfilter samt en komplet OPT312-styring inkl. et flot designet betjeningspanel.

Combi 185 anvendes som ventilationsvarmepumpe i boliger, hvor der lægges vægt på en høj varmegenvindingsgrad og et lavt energiforbrug samtidig med, at energien i fraluften bruges til opvarmning af tilluften henholdsvis brugsvandet.

Energien genvindes først af modstrømsvarmeveksleren og dernæst genvindes restenergien af varmepumpen.

Combi 185 kan yde en maks. luftmængde på ca. 350 m³/h.

- Combi 185 S : Lille kompressor
- Combi 185 LS: Stor kompressor

- Leverer både frisk luft og varmt brugsvand til hele familien
- Anlæg leverer tilskud til opvarmning via tilluften
- Lavt energiforbrug og høj effektiv varmepumpe

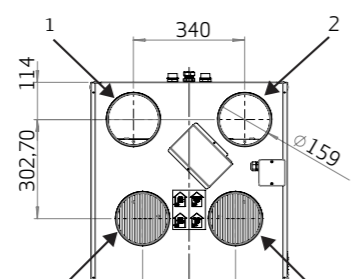
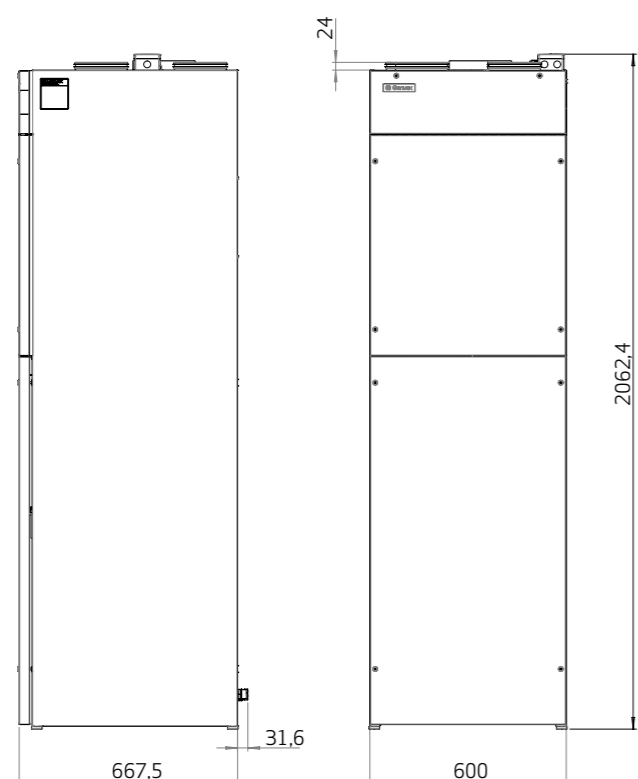
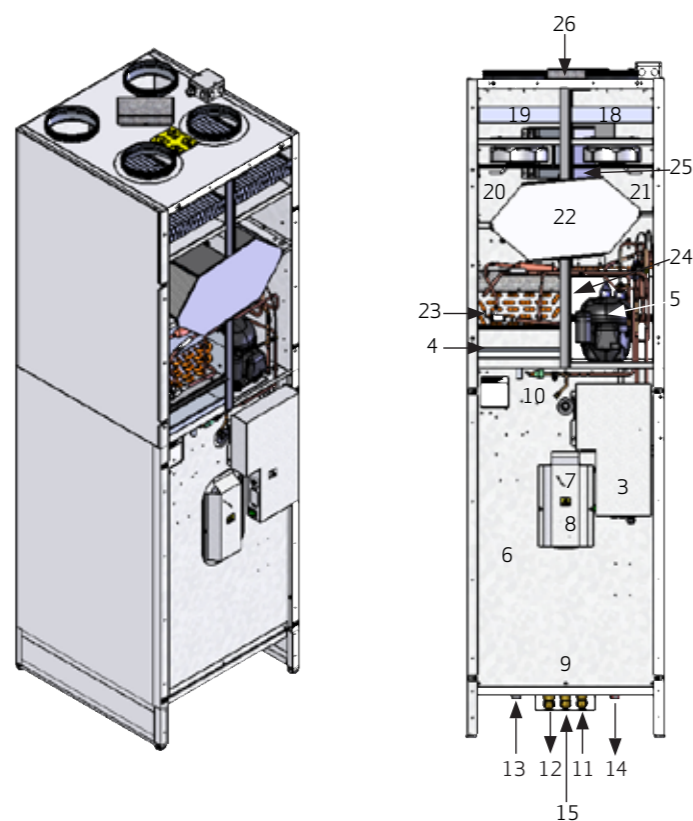


TEKNISKE DATA

MÅLSKITSE

Mål i mm:

1. Afkast
2. Tilluft
3. Elektrisk tilslutning
4. Kondensbakke
5. Kompressor
6. 185 liter beholder
7. 5/4" anode
8. 1 kW elvarmelegeme
9. Kondensatorspiral
10. Højtrykspresostat m. manuel reset
11. Koldt vandstilslutning 3/4" RG
12. Varmt vandstilslutning 3/4" RG
13. Tilslutning til varmespiral 3/4" RG
14. Tilslutning til varmespiral 3/4" RG
15. Varmvands cirkulation
16. Friskluft (Udeluft)
17. Fraluft
18. Fraluftsfilter
19. Tilluftsfilter
20. Tilluftsventilator
21. Fraluftsventilator
22. Modstrømsvarmeveksler
23. Fordamper
24. Kondensator (tilluft)
25. Bypass
26. Bypass-motor



TEKNISKE DATA

Tekniske specifikationer

El-tilslutning	
Uden el-eftervarmeplade og el-forvarmeplade	1 x 230V + N + PE + 10 A, 50 Hz
Med el-eftervarmeplade og el-forvarmeplade	Maks. 1,2 + 1,0 kW
	1 x 230V + N + PE + 16 A, 50 Hz
Ventilatorer med direkte koblet motor	Ø180 mm bagudkrummede skovle
Motor	EC-motor med integreret elektronik
Isoleringsklasse	B
Beskyttelsesklasse for ventilator	IP 54
Motordata (maks. pr. motor)	3570 omdr./min.
Optagen effekt (maks. pr. motor)	90 W
Strømforbrug (maks. pr. motor)	0,9A
Varmepumpens arbejdsområde	-15°/+35°C
Min. luftmængde	100 m³/h / 150 m³/h (S/LS)
Optagen effekt (max)	331W / 585W (S/LS)
Strømforbrug (max)	1,9A / 3,14 A (S/LS)
Gennemsnitlig ydelse	895 W / 1365 W (S/LS)
Gennemsnitlig optagen effekt	292W / 425W (S/LS)
Kølemedie	R134a
Fyldning	1000 g.

Konstruktion	
Hovedmål (h x l x d)	2.062 x 600 x 664 mm
Kabinetopbygning	Dobbeltkapslet varmt-galvaniseret plade med 30 mm isolering, og beholder med PU-skum. Udvendig pulverlakeret hvid RAL 9010
Kanaltilslutning	Ø 160 mm (nippelmål) m/ gummiringstætning
Låge	6 mm skruer (2 skruer til filterlåget)
Modstrømsvarmeveksler	Søvandsbestandig aluminium
Kondensvandsbakke	Rustfrit stål
Kondens afløb	Plastslange Ø15 mm (indvendig)
Beskyttelse af beholderen	Indvendig emalieret og magnesiumanode
Beskyttelse af varmespiral	Udvendig emaljeret
Filtre	Tilluft: G4/Coarse – Fraluft: G4/Coarse
Vægt uden/med vand	210/395 kg

TEKNISKE DATA

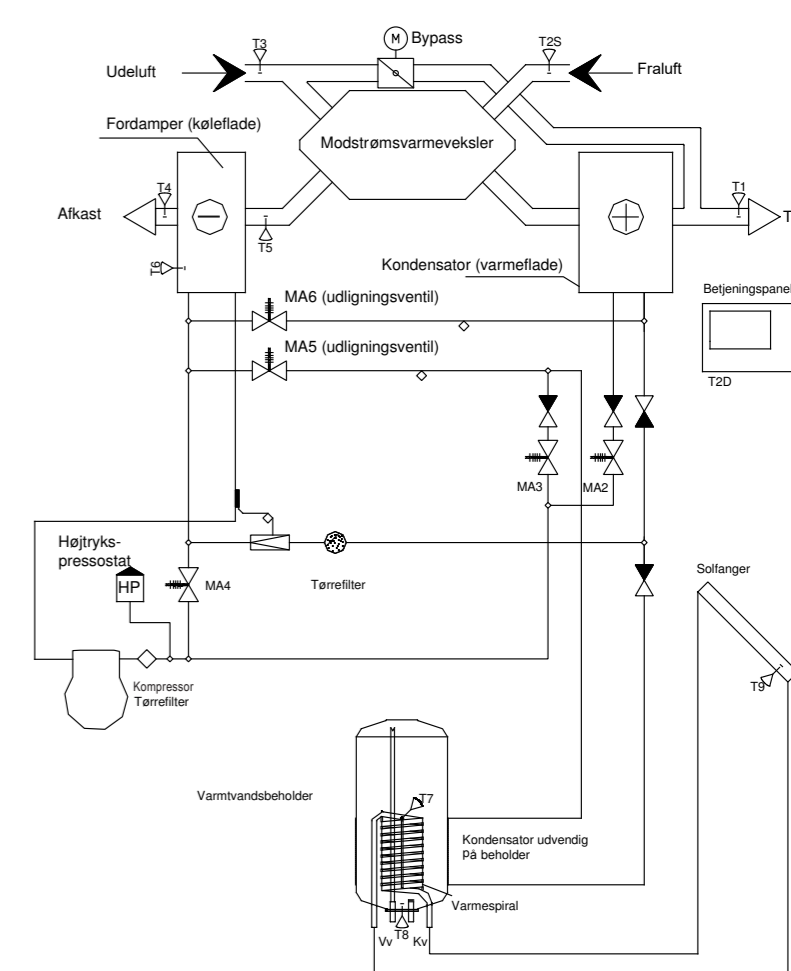
Funktionsdiagram TEMPERATURFØLERE

Mål i mm:

- T1: Tilluft
T2D: Rum
T2S: Fraluft
T3: Udeluft
T4: Afkast
T5: Før køleflade
T6: Køleflade
T7: Tankføler top (elpatron)
T8: Tankføler bund (VP)
T9: Ekstern føler (option)

MAGNETVENTILER

- MA2: Rumopvarmning
MA3: Opvarmning brugsvand
MA4: Afrimning
MA5: Udligningsventil (rumopvarmningsdrift)
MA6: Udligningsventil (brugsvandsdrift)



Kapacitet – varmepumpe

COMBI 185 kapacitet uden brugsvands-opvarmning.

1. Energiforbrug til opvarmning af udeluften til rum temperatur på 20°C.
2. Aggregatets totale kapacitet.
3. Optagen effekt med kompressor.

Det skraverede område er Combi 185's bidrag til rumopvarmning.

